



# AUTOCOSY GROUPE

## centrala wentylacyjna autoregulowana

Samoregulujący system wentylacyjny do 5 mokrych pomieszczeń: kuchnia, 2 łazienki (lub prysznic), 2 WC. Łatwa instalacja dzięki złączom Twist & Go, szybkiemu połączeniu elektrycznemu i wstępnie zmontowanemu zawieszaniu.

### ZAWARTOŚĆ OPAKOWANIA

- Centrala wentylacyjna AUTOCOSY GROUPE
- 1 przyłącze – Kuchnia Twist & Go Ø125
- 1 przyłącze – Wyrzutnia Ø125
- 2 przyłącza – WC Twist & Go Ø80
- 2 przyłącza – Łazienka Twist & Go Ø80
- 2 zaślepki Ø80
- 6 opasek zaciskowych
- Linka - zawiesie

### DANE TECHNICZNE

Zasilanie: 230 V~ 50 Hz  
 Max pobór mocy: 38 W  
 Ciężar: 2,3 kg  
 Wydajność max. (m<sup>3</sup>/h): 238 m<sup>3</sup>/h  
 Dwie prędkości.  
 Wydajność wyciągu kuchennego:

V1	V2
45 m <sup>3</sup> /h	135 m <sup>3</sup> /h

Średni pobór mocy:

V1	V2
24W	38W

## INSTRUKCJA OBSŁUGI i MONTAŻU

### 1. ZALECENIA OGÓLNE

Przed instalacją przeczytać uważnie instrukcję.

- W przypadku nie przestrzegania rad i zaleceń zawartych w niniejszej instrukcji, producent nie będzie ponosił żadnej odpowiedzialności za szkody powstałe względem ludzi lub rzeczy.
- Instrukcja opisuje jak prawidłowo instalować, użytkować i konserwować urządzenie. Jej przestrzeganie zapewnia efektywność i długi czas działania.
- Nie używać urządzenia do zastosowań różnych od tych, dla których zostało przeznaczone.
- Po rozpakowaniu upewnić się czy nie występują uszkodzenia, jeśli tak należy zgłosić je sprzedawcy.
- Użytkowanie urządzenia elektrycznego implikuje przestrzeganie następujących podstawowych zasad :
  - Nie podłączać urządzenia do instalacji nie odpowiadającej charakterystyce umieszczonej na tabliczce znamionowej umieszczonej na urządzeniu.
  - Nie dotykać urządzenia mokrymi lub wilgotnymi częściami ciała (rękami, stopami).
  - Urządzenie nie może być użytkowane przez dzieci.

- Przed przystąpieniem do wszelkich czynności przy urządzeniu należy wyłączyć zasilanie elektryczne i upewnić się, że niemożliwe jest jego przypadkowe załączenie.

## 2. ZALECENIA SZCZEGÓŁOWE

Urządzenie jest przeznaczone do wentylowania indywidualnych budynków mieszkalnych i zgodne ze wszystkimi normami, przepisami francuskimi i uregulowaniami europejskimi, w szczególności dotyczącymi poziomu hałasu, wielkości wymiany powietrza i ochrony przeciwporażeniowej.

- Nie używać urządzenia w temperaturze wyższej niż 50°C.
- Nie umieszczać urządzenia w sposób niestabilny.
- Jeśli mieszkanie, w którym urządzenie jest używane wyposażone jest w palenisko (fazowy podgrzewacz wody, kocioł c.o.) należy sprawdzić szczelność, w przeciwnym razie, i jeśli przepisy zezwalają, należy zapewnić wloty powietrza do pomieszczenia zapewniające dobre spalanie, **Uwaga:** zabrania się stosowania wentylacji mechanicznej wywiewnej z pomieszczeń, w których znajdują się paleniska z otwartą komorą spalania.
- Wyrzutnia powietrza zużytego nie może być wykonana przez kanały dymne, spalinowe czy wentylacji grawitacyjnej, tylko jako odrębne kanały wyprowadzone na zewnątrz.

## 3. ZASADA DZIAŁANIA

### WENTYLACJA MECHANICZNA KONTROLOWANA (WMK) TYP WYWIEWNY

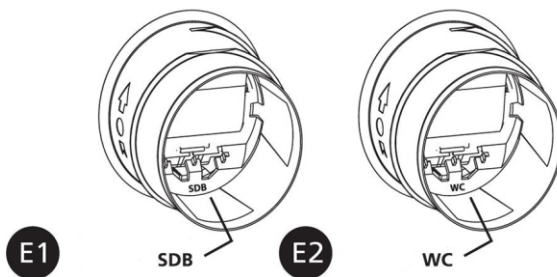
System przeznaczony do wymiany powietrza w indywidualnym budynku mieszkalnym.

- Usuwanie powietrza powinno być zrealizowane przez kratki wywiewne umieszczone w kuchni, WC, łazience (bez okiennych pomieszczeniach pomocniczych i innych wymienionych w odnośnych przepisach), połączone z centralą umieszczoną na poddaszu, przewodami elastycznymi. Dostarczanie powietrza świeżego przez nawiewniki umieszczone w górnej części okna.

## 4. IDENTYFIKACJA PRZYŁĄCZY



Identyfikacja przyłączy:  
E1: SDB - łazienka  
WC



## 5. KONFIGURACJA

		Ilość sanitariatów			
		Łazienka 1	Łazienka 2	WC 1	WC 2
Ilość pomieszczeń w lokalu (pokoje + salon)	1 pomieszczenie	E1/30		E2/15	
	2 pomieszczenia				E2/15
	3 pomieszczenia		E1/30		
	4 pomieszczenia			E1/30	
	5 pomieszczeń			E2/15	E2/15
	6 pomieszczeń		E1/30	E1/30	
	7 i więcej		E1/30	E2/15	E2/15

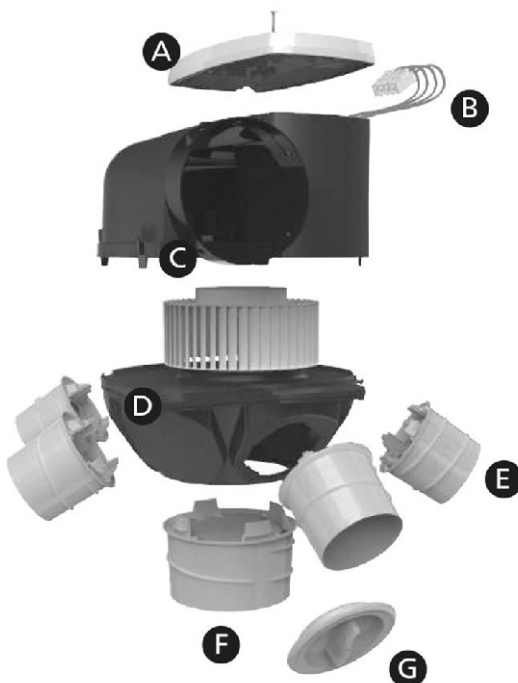
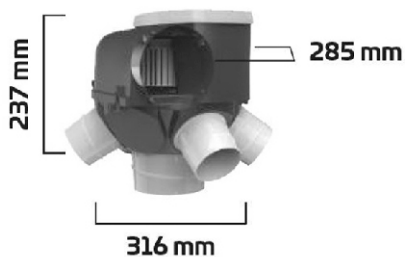
## 6. SCHEMAT PRACY WENTYLACJI AUTOREGULOWANEJ

Urządzenie powinno pracować 24/24h



## 7. OPIS PRODUKTU

- A Pokrywa
- B Kostka przyłączeniowa 230 V
- C Wyrzutnia  $\varnothing 125$
- D Zaczep zawiesia
- E Przyłącze Twist & Go WC lub Łazienka  $\varnothing 80$
- F Przyłącze Twist & Go Kuchnia  $\varnothing 125$
- G Zaślepka



## 8. INSTALACJA

- **Umiejscowienie:** Wybór miejsca montażu w miarę możliwości centralny względem krętek wywiewnych i jak najbliższej kuchni (nad kuchnią jeśli to możliwe).
- **Regulacja:** Postępować zgodnie z poniższymi wskazówkami :

1. Przed montażem centrali przygotować ją zgodnie z konfiguracją właściwą dla danego budynku.

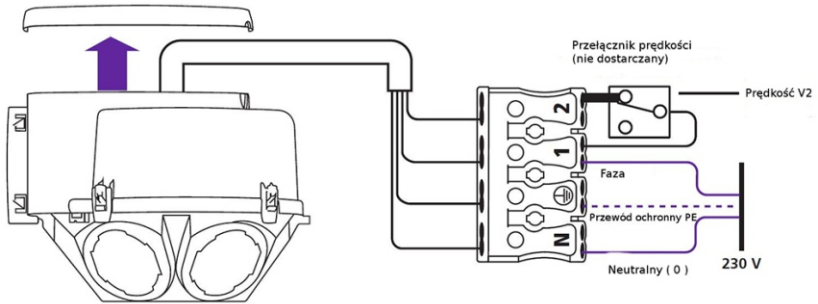
- Przygotować przyłącza dobierając ich ustawienia na  $15 \text{ m}^3/\text{h}$  lub  $30 \text{ m}^3/\text{h}$ .  
Urządzenie musi być zainstalowane przez osobę posiadającą wszystkie niezbędne kwalifikacje i uprawnienia, zgodnie z obowiązującymi przepisami, normami i zasadami techniki.

2. Wykonać połączenia elektryczne do istniejącej instalacji tak, aby długość przewodu zasilającego umożliwiła zawieszenie centrali i podłączenie do niej przewodów wentylacyjnych.

- Połączenia wykonać kablem  $3 \times 1,5 \text{ mm}^2$  do  $2,5 \text{ mm}^2$  – linka lub przewodem  $3 \times 1,5 \text{ mm}^2$  do  $2,5 \text{ mm}^2$  – drut, podwójna izolacja i zabezpieczenie w tablicy głównej wyłącznikiem min. 2A.
- Połączyć zgodnie ze schematem przełącznik prędkości.

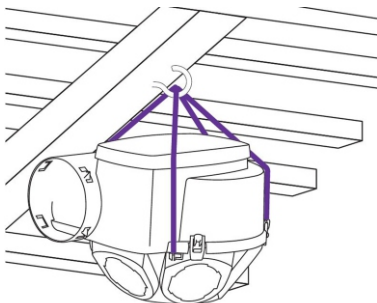
Za pomocą śrubokrętu otworzyć pokrywkę osłaniającą połączenia elektryczne.

- Połączyć zgodnie z załączonymi schematami, przewód powinien być wprowadzony do wewnątrz przez przewidziany otwór i przeprowadzony przez zabezpieczenia chroniące przed wyrwaniem.
- Zamknąć pokrywkę.

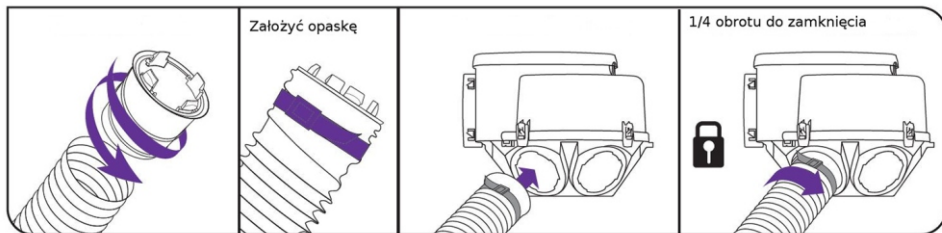


3. Zawiesić centralę.

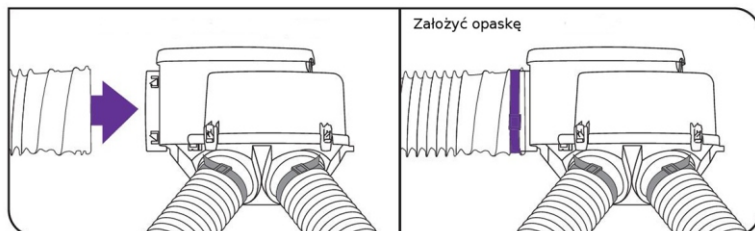
Zawieszenia dokonać na haczyku, wykorzystując zaczepy przewidziane do tego celu na obudowie urządzenia.



## Montaż - Kanały wentylacyjne: kuchnia i sanitarium



## Montaż - Kanał wentylacyjny do wyrzutni



4. Połączyć elastyczny przewód wentylacyjny z kuchni do przyłącza  $\text{Ø}125$  F, środkowego, w sposób zapewniający dobrą szczelność.
5. Połączyć przyłącza sanitarne (**E**  $\text{Ø}80$ ) przestrzegając konfiguracji (patrz punkt 5 Konfiguracja)  
Postępować następująco :
  - Podłączyć przewód elastyczny  $\text{Ø}80$  w sposób zapewniający szczelność połączenia.
  - Umieścić przyłącze z podłączonym przewodem na miejscu w centrali.
  - Postąpić analogicznie z kolejnymi przyłączami.**Uwaga:** nie wykorzystane przyłącza muszą być zakryte zaślepkami (2 dostarczane w komplecie).
6. Podłączyć zewnętrzną wyrzutnię powietrza przewodem elastycznym  $\text{Ø}125$ .  
Instalacja jest przygotowana do działania

## 9. RADY INSTALACYJNE

**Przewody:** Używać przewodów elastycznych.

Używać przewodów odpowiedniej długości, unikać zbędnych kolan, załamań i zagięć przewodów, nie zginać przewodów. Proste odcinki powinny być odpowiednio naciągnięte w sposób zapobiegający rezonansowi.

Zalecane długości maksymalne przewodów :

- centrala – kuchnia: 6 m o średnicy  $\text{Ø}125$
- centrala – wyrzutnia: max. 6 m o średnicy  $\text{Ø}125$
- centrala – sanitarium: max. 9 m o średnicy  $\text{Ø}80$

Kratki wywiewne: poprawna praca centrali AUTOCOSY jest zapewniona z użyciem następujących kratki :

- kuchnia: GB 125N, NP, L lub GB 125R,
- sanitarium: PB 80N, NP, L lub PB 80R, R/L

Kratki wywiewne powinny być umiejscowione w pomieszczeniach technicznych w odległości przynajmniej 20 cm od przeszkód (narożników mebli).

**Cyrkulacja powietrza:** zostawić prześwit pod drzwiami do pomieszczeń: 1 do 2 cm.

**Wyrzutnia:** wyrzutnia musi być koniecznie zlokalizowana na zewnątrz budynku i powodować małe straty ciśnienia dla przepływającego powietrza. Zaleca się stosowania wyrzutni CP 125.

Nie stosować dachówek z kominkami odpowietrzającymi, mających gorsze parametry.

## 10. KONSERWACJA

Uwaga wszystkie czynności dokonywane przy centrali AUTOCOSY muszą być wykonywane przy odłączonym zasilaniu z zabezpieczeniem przed przypadkowym jego załączeniem.

### Raz do roku:

- Odkurzyć turbinę wentylatora postępując następująco :
  - Rozłączyć dwie części obudowy przez otwarcie mocowań za pomocą śrubokrętu unieść przegrodę- płytkę (żółtą).
  - Odkurzyć bez użycia wody i innych środków, suchą ściereczką plastikowe łopatki turbiny.
  - Złożyć dwie części obudowy i zamknąć mocowania.
  - Upewnić się czy przewody są poprawnie ułożone.
  - Powtórnie włączyć zasilanie elektryczne.

### Dwa razy do roku (minimum):

- Odkurzyć kratki wywiewne w kuchni, łazience, WC po zdjęciu ich pokrywek.
- Odkurzyć wloty powietrza w górnych częściach okien.

## 11. ANOMALIE DZIAŁANIA

- Urządzenie nie działa :
  - Sprawdzić obecność napięcia zasilania;
  - Sprawdzić bezpiecznik;
  - Sprawdzić czy turbina nie jest zablokowana.
- Urządzenie nie działa na jednej z prędkości:
  - Złe podłączenie;
  - Sprawdzić połączenia elektryczne i połączenie z przełącznikiem.
- Urządzenie hałasuje:
  - Sprawdzić czy nic nie dotyka turbiny;
  - Sprawdzić rodzaj przewodów wentylacyjnych.
- Nie właściwa wydajność:
  - Sprawdzić czy przewody wentylacyjne są dobrze ułożone, połączone i nie zgniecione;
  - Sprawdzić połączenie elektryczne przełącznika.

## WARUNKI GWARANCJI

Gwarancja jest ściśle ograniczona do bezpłatnej wymiany lub naprawy fabrycznej uszkodzonej części lub uszkodzonych części. Producent udziela gwarancji w okresie 2-let od daty zakupu na wszystkie wady produkcyjne. Z chwilą wydania przez producenta zgody co do zasady na zwrot części, muszą one zostać wysłane z opłaconym transportem i opakowaniem w ciągu 15 dni. Koszty demontażu i ponownego montażu w żadnym wypadku nie mogą obciążać producenta. W szczególności producent nie może być pociągnięty do odpowiedzialności za bezpośrednie lub pośrednie konsekwencje usterek, zarówno na osobach, jak i na majątku. Gwarancja nie ma zastosowania, jeśli urządzenia były używane nieprawidłowo i były używane w warunkach użytkowania innych niż te, dla których zostały wyprodukowane. Nie będzie mieć zastosowania w przypadku pogorszenia stanu lub w wypadku z zaniedbania, braku nadzoru lub konserwacji lub przerabiania urządzenia. Nie podlegają gwarancji usterki spowodowane ewidentnym działaniem zewnętrznych czynników mechanicznych (uszkodzenia transportowe), z przekroczeniem dopuszczalnych wartości napięć zasilających lub też użytkowaniem w sposób niezgodny z Instrukcją Obsługi.